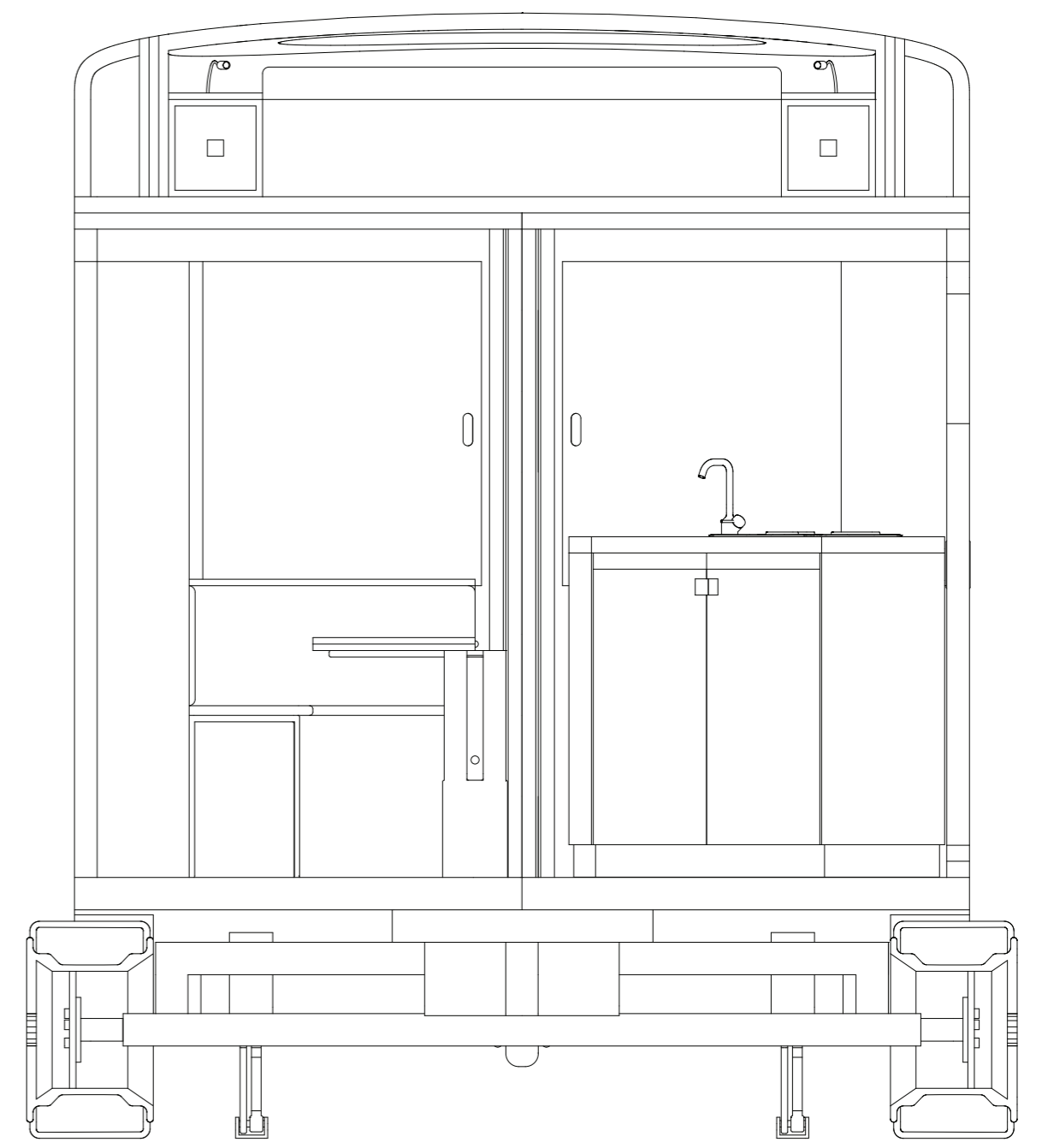
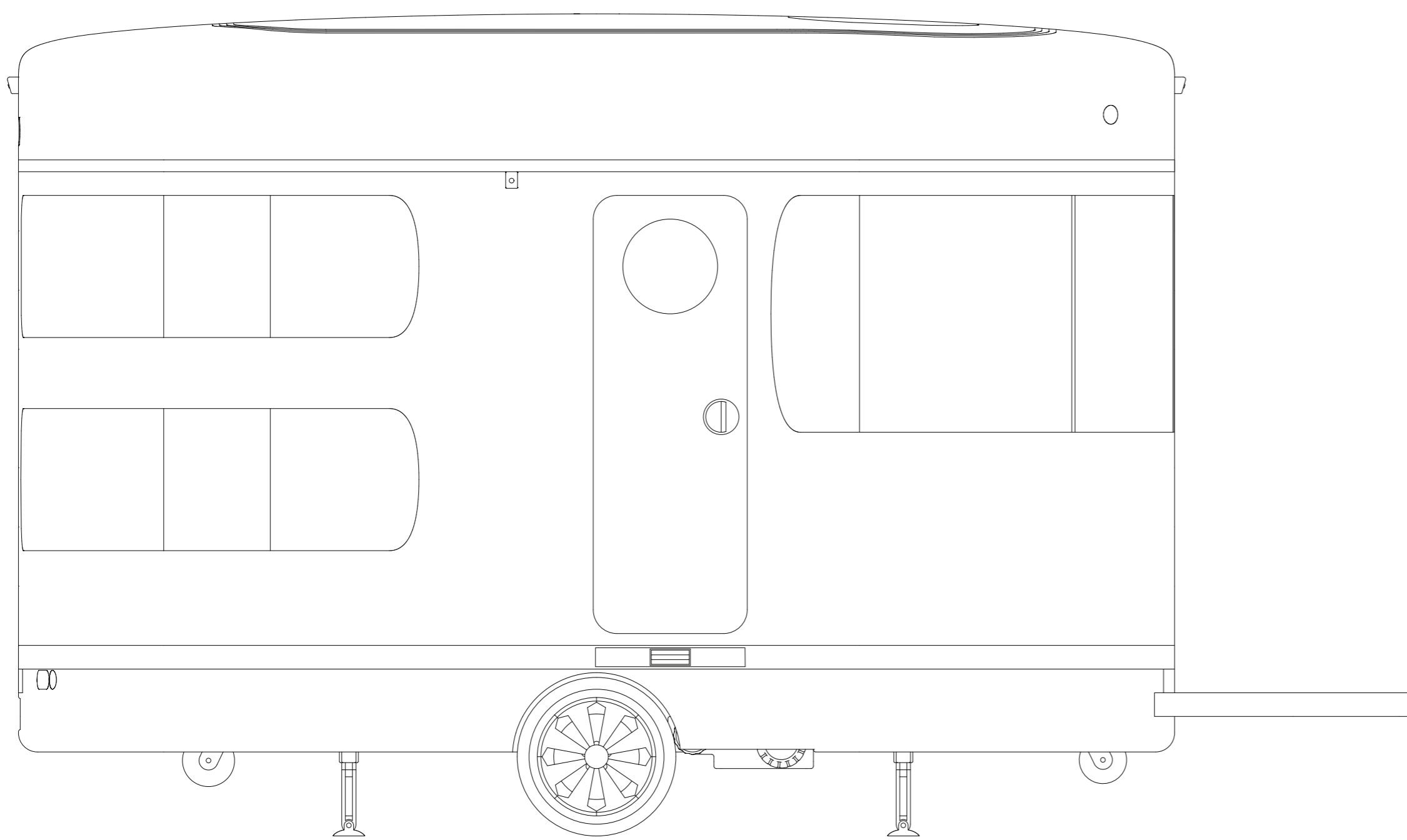


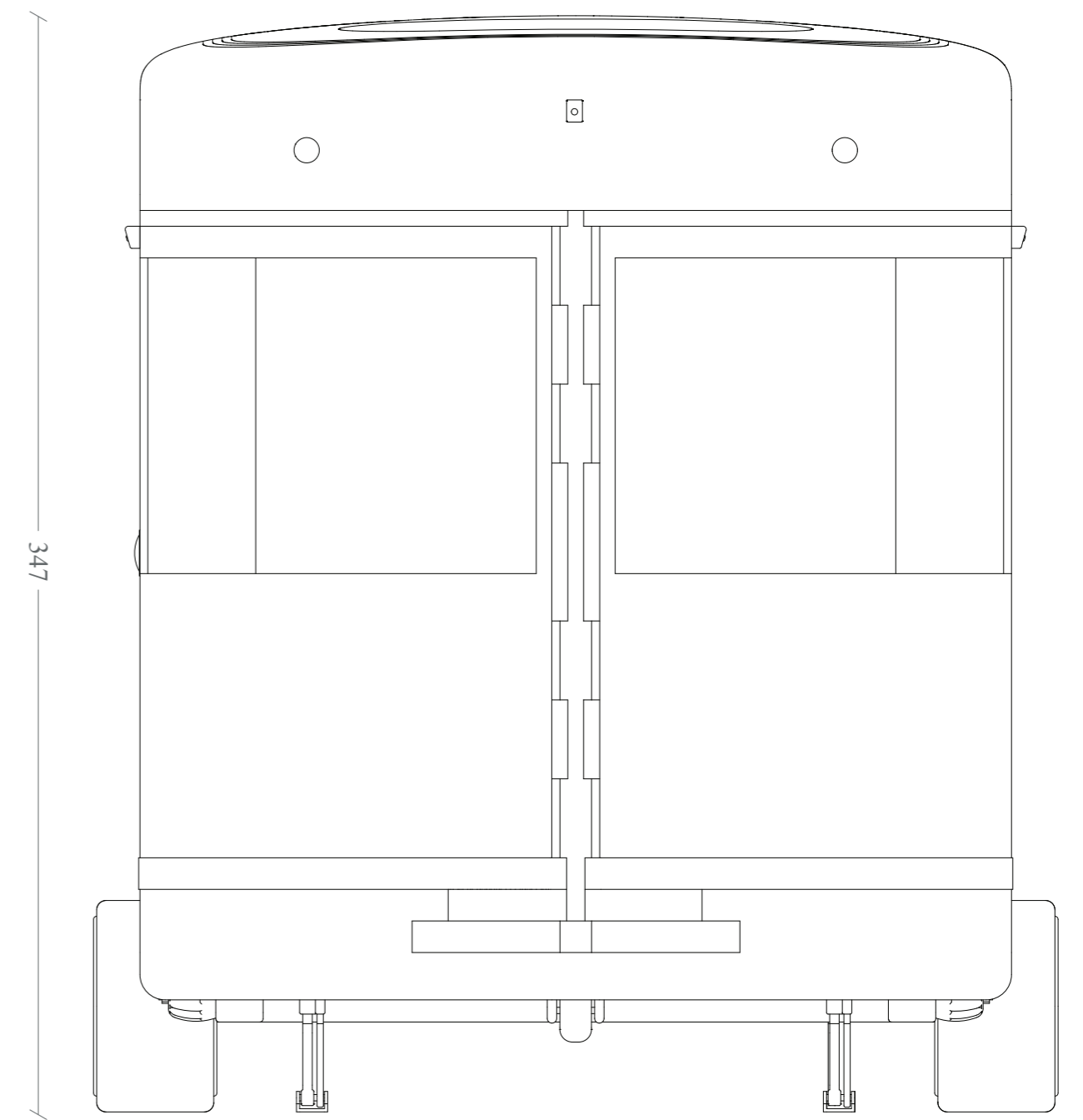
Sezione A-A



Sezione B-B



488



347

305

